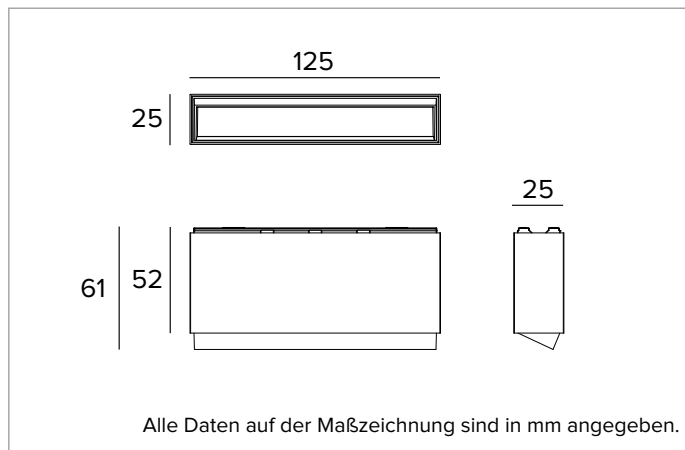


2T0120 | OZ WallWasherleuchtungsmodul

Magnetische Wallwasher-Leuchtmodule mit 48V-Niederspannung



		3000K	H(m)	D1(m)	D2(m)	E _{max} (lx)	
		Ra90	35°	77°			
Fixture Power	8W	1	0.67	1.65	369		
Source Flux	654lm	2	1.34	3.30	92		
Fixture Flux	420lm	3	2.00	4.95	41		
Efficacy	51lm/W	4	2.67	6.60	23		
TS1842	I _{max} =610cd/klm	I _{max}	399cd	5	3.34	8.24	15



LICHTQUELLE

Höchst effizienter LED-Emitter Ra90.

Die Energieeffizienzklasse des Produkts: F

Nennleistung: 7,3W

Nenn-Lichtstrom: 654lm

Farbwiedergabeindex: 90

Rf: 89,3

Rg: 104,3

Ähnliche Farbtemperatur: 3000K

Lebensdauer (L80/B10): >50000h tq +25°C

BELEUCHUNGSTECHNISCHE MERKMALE

Wallwasher-Optik: Reflektor aus hochreflektierendem eloxiertem Aluminium, holografischer Diffusorfilter, Rahmen aus schwarzem Polycarbonat.

Optik: WALL WASHER

Optische Effizienz: 64%

Leuchten-Lichtstrom: 420lm

Lichtausbeute: 51lm/W

Fotobiologische Sicherheit: Risikogruppe 1 (RG 1 = geringes Risiko)

MECHANISCHE MERKMALE

Gehäuse aus schwarz lackiertem Druckguss-Aluminium. Größen 125x25mm.

Farbe und Oberfläche: Tiefschwarz

Abmessungen: 25x125mm

Gewicht: 0,24Kg

Version: STANDARD

Schutzart: IP20

ELEKTRISCHE MERKMALE

Leistungsaufnahme der Leuchte: 8W

Betriebsgerät: 48Vdc

Schutzklasse: SCHUTZKLASSE 3

Klasse F: JA

Umgebungstemperaturen: 0°C / +25°C

INSTALLATION

Extrem schnelles, vielseitiges und einfaches System zur mechanischen Befestigung und Stromversorgung über Magnete, die bei allen Versionen die Funktion haben, die Leuchte auf der Power Track-Schiene zu halten und das Produkt mit Strom zu versorgen.

HINWEISE

Die 110-277Vac Version ist auf Anfrage erhältlich.

GARANTIE

5 Jahre.

Aus Gründen der technologischen Entwicklung der elektronischen Bauteile unterliegen die aufgeführten Daten eventuellen Aktualisierungen. Daher muss bei der Bestellung eine Bestätigung angefordert werden. Der Lichtstrom und die elektrische Leistung weisen einen Toleranzbereich von +/-10% im Vergleich zum angezeigten Wert auf. Tq bei +25 °C auf (CIE 121).

Technische Änderungen vorbehalten.

Targetti Sankey S.r.l.
Via Pratese, 164
50145 Firenze - Italy
Tel: +39 055 37911
targetti.com
targetti@targetti.com

CCIAA Firenze
Share Capital:
€ 500.000,00
VAT N. (IT):
01537660480
R.E.A: FI-275656

TARGETTI